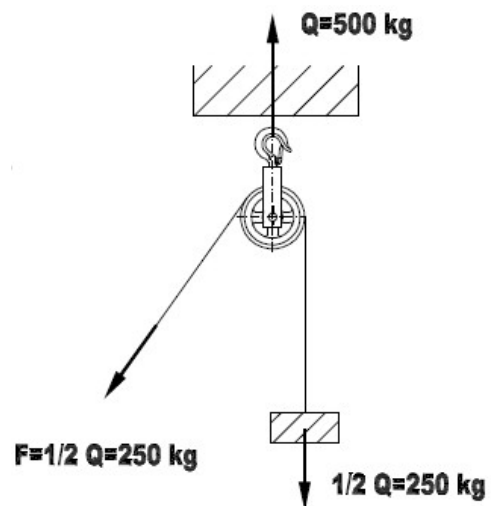


| Тип                        | (kg)ст*Товароподемно | a  | d  | D   | e<br>min | h   | L   | Диапазон на работна температура | Тегло на макарата (kg) |
|----------------------------|----------------------|----|----|-----|----------|-----|-----|---------------------------------|------------------------|
| А – с кука, без капак      | 500                  | 61 | 30 | 125 | 20       | -   | 240 | -20°C<br>до<br>+50°C            | 1,7                    |
| В – с око (ухо), без капак | 500                  | 61 | 28 | 125 | -        | -   | 233 |                                 | 1,8                    |
| С – с кука и капак         | 500                  | 61 | 30 | 125 | 20       | 165 | 240 |                                 | 1,9                    |
| Д – с око (ухо) и капак    | 500                  | 61 | 28 | 125 | -        | 165 | 233 |                                 | 2                      |
| Е – с верига, без капак    | 500                  | 61 | -  | 125 | -        | -   | -   |                                 | 2,3                    |
| Ф – с кука, без капак      | 500                  | 61 | 30 | 125 | 20       | -   | 256 |                                 | 1,7                    |

### **Натоварване и положение на макарата при натоварване**

Макарата трябва да бъде инсталирана така, че посоката на повдигане при повдигане и спускане на товара винаги да бъде вертикална.

Максималното тегло на товара (товароподемност Q) е показана на фигура 6.3. и е 250 kg.



Фигура 6.3